

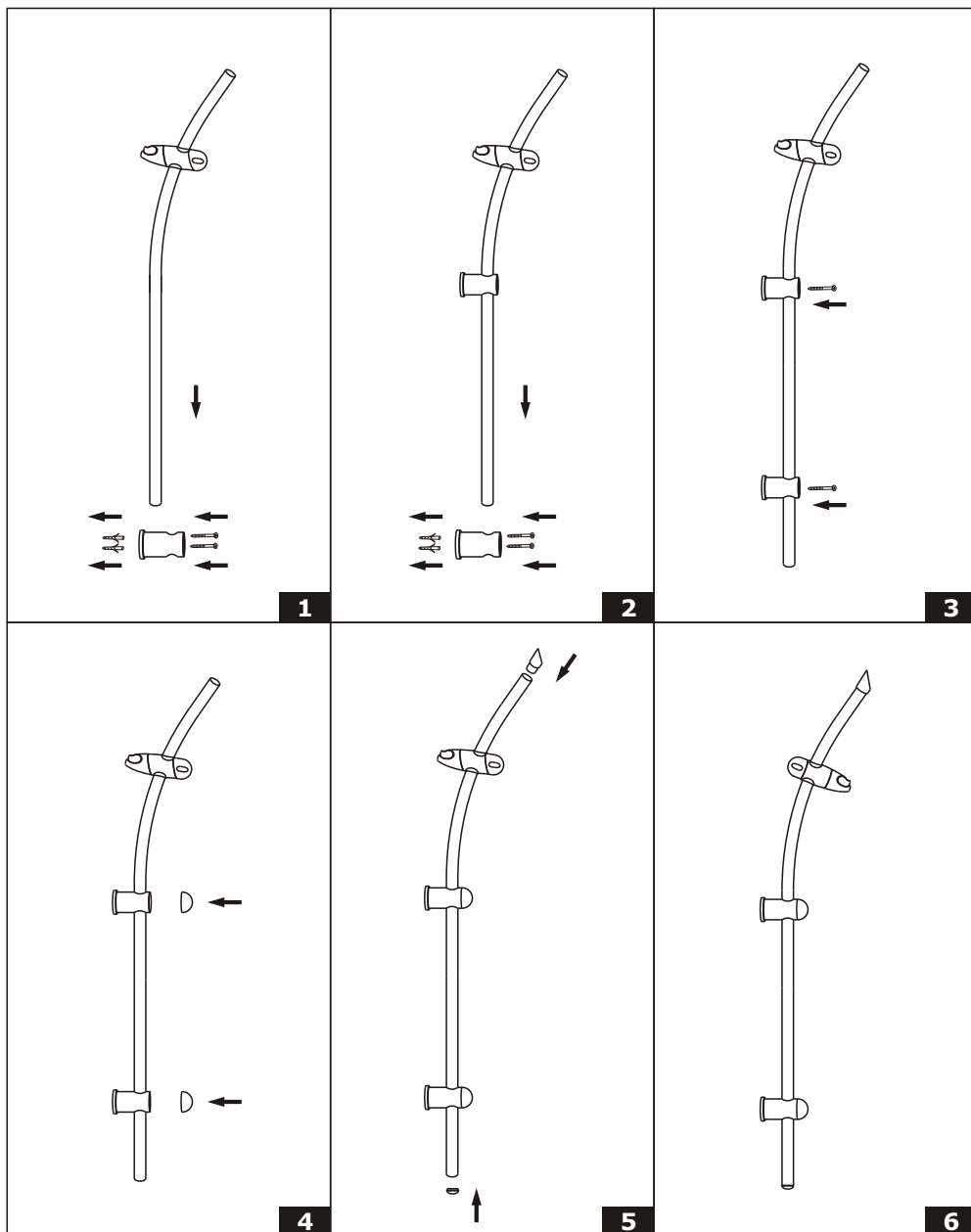
INSTRUKCJA OBSŁUGI I MONTAŻU

Nazwa:

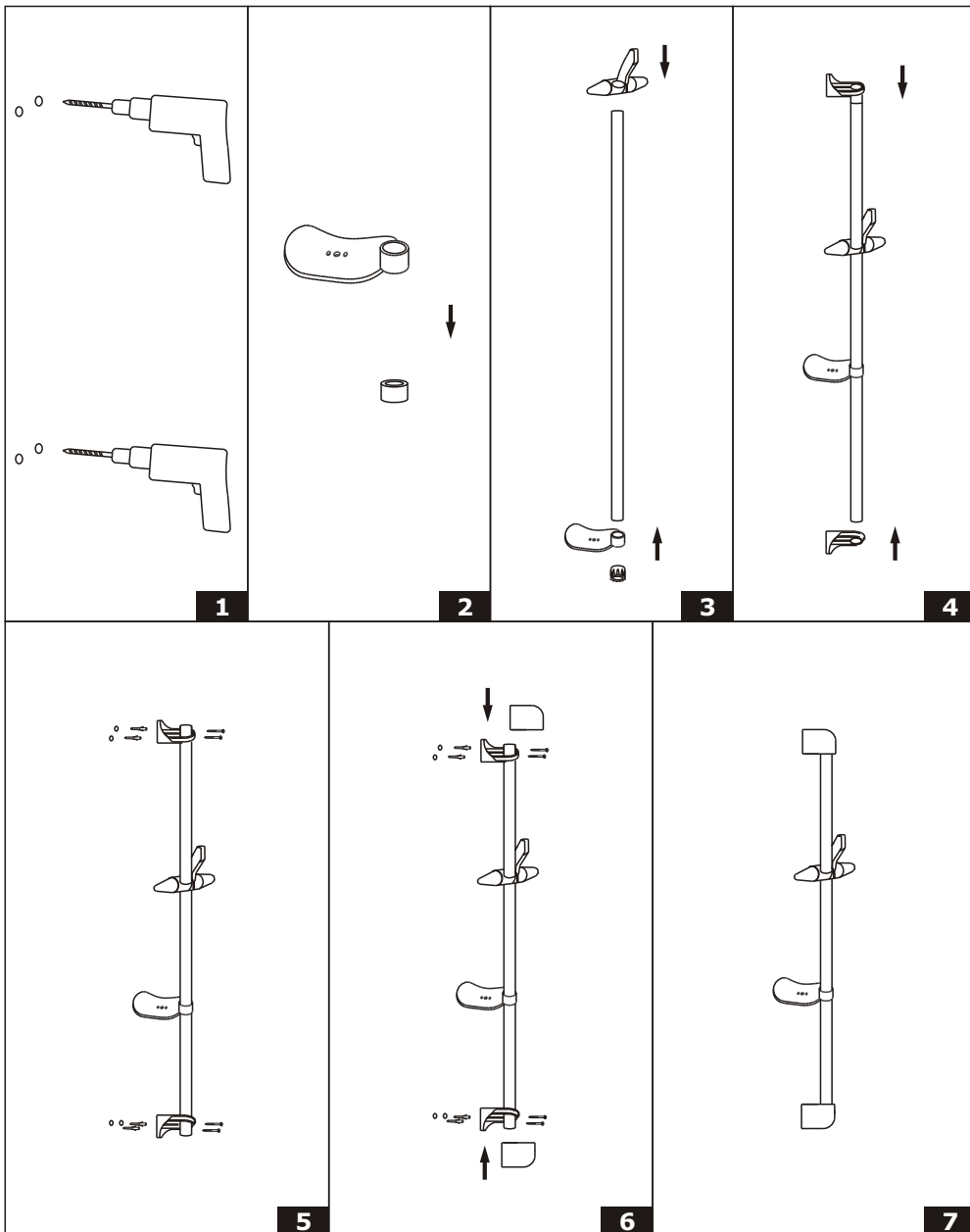
ZESTAW NATRYSKOWY

PL

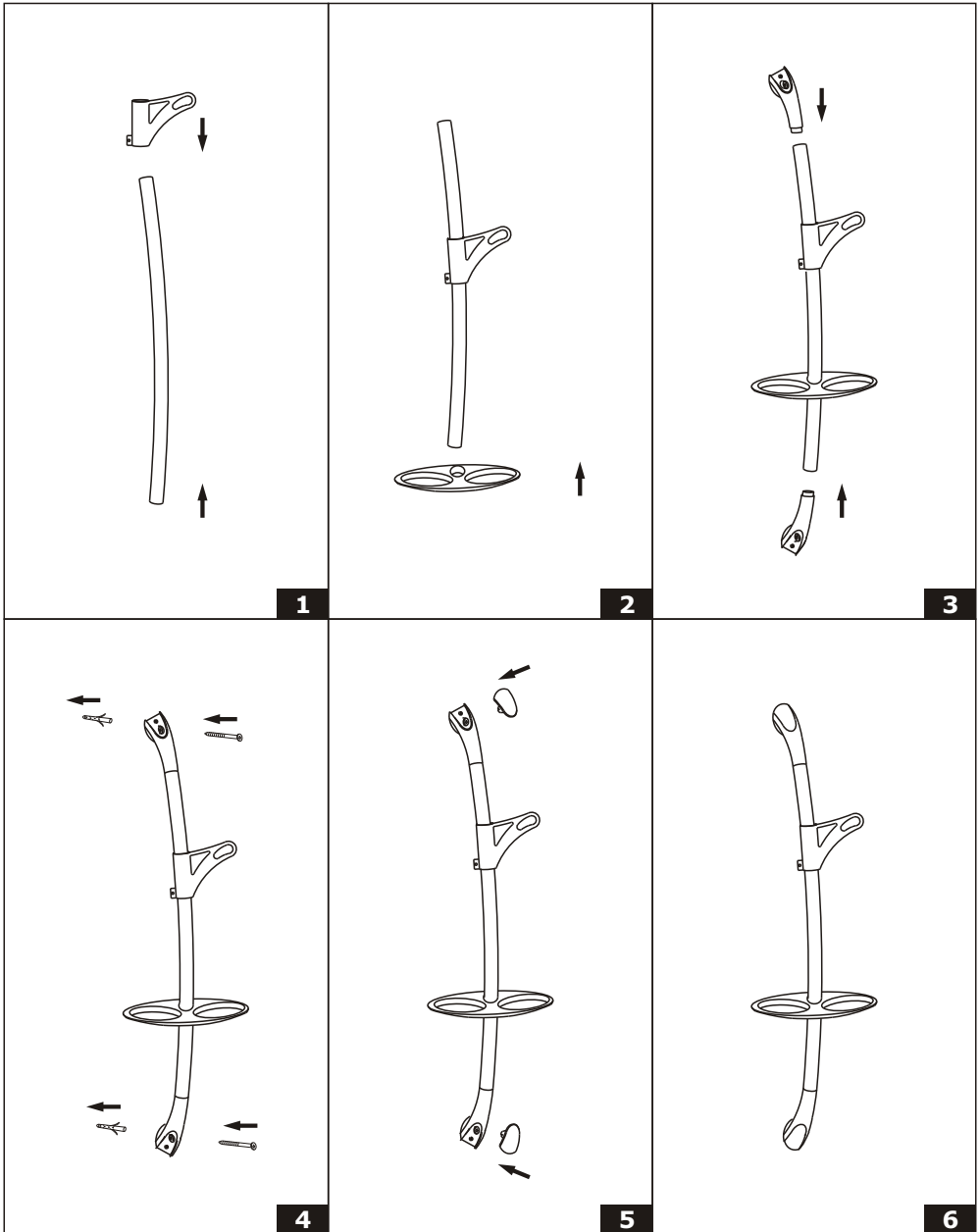
Dla modelu 2449.70.0



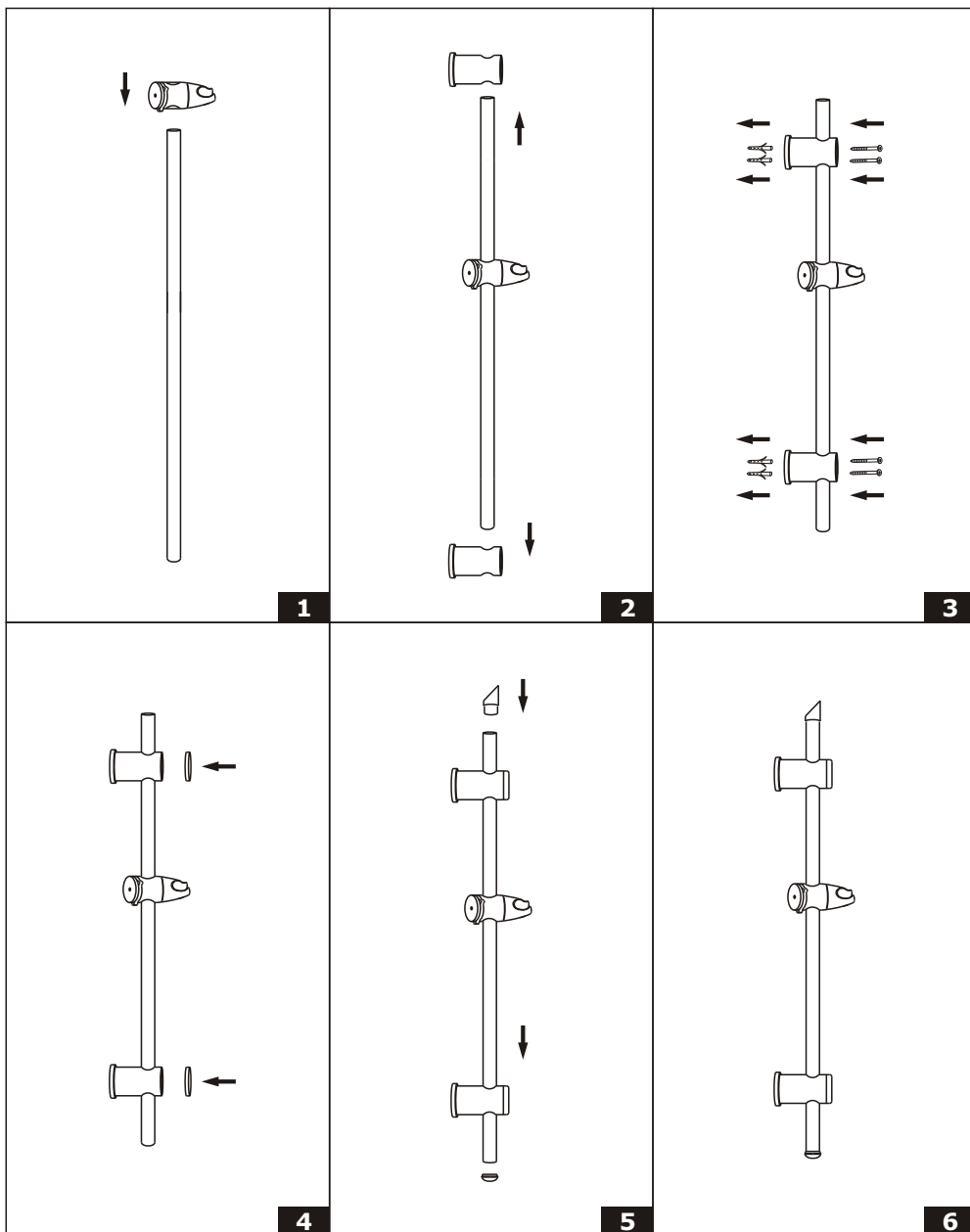
Dla modelu 2449.72.0



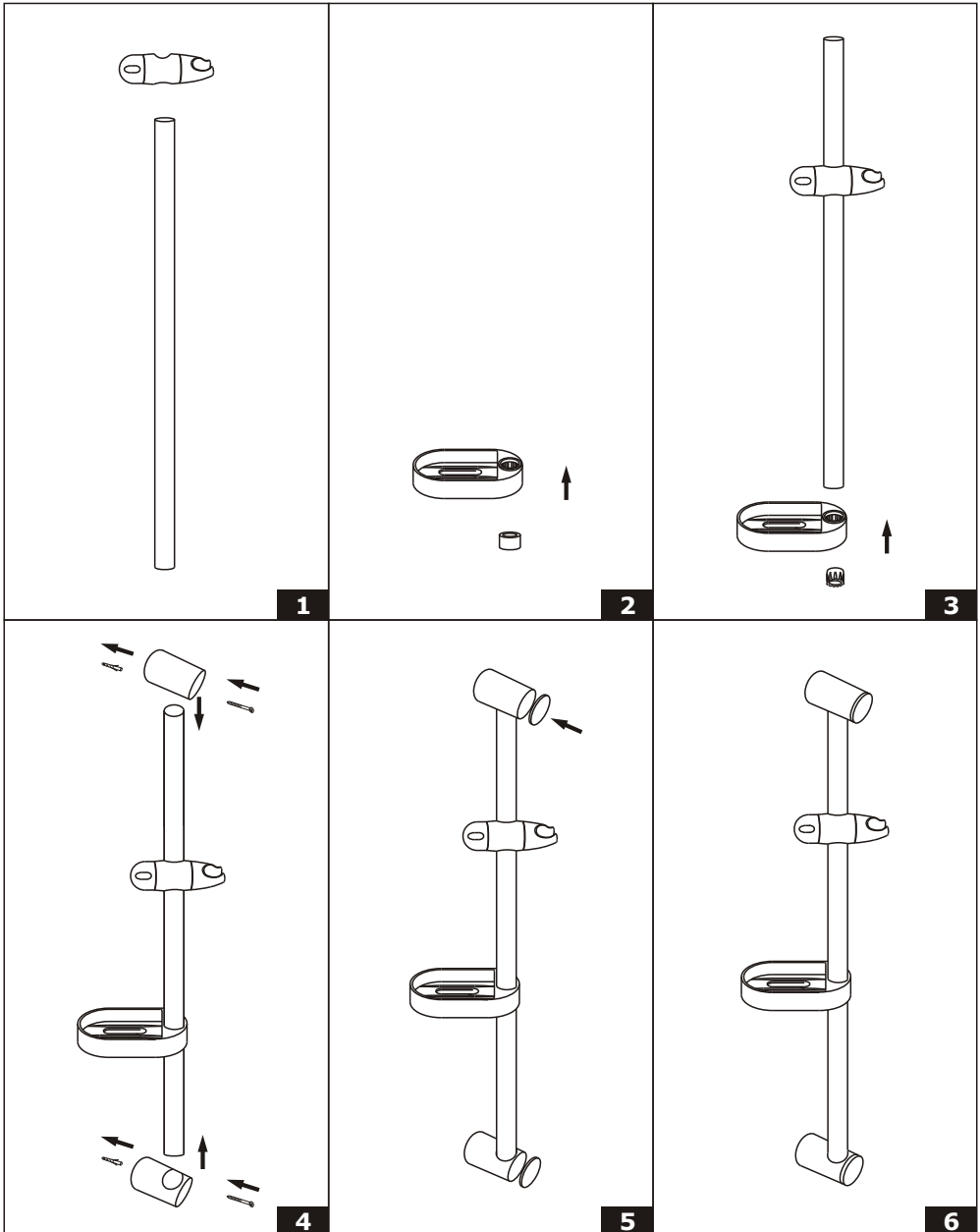
Dla modelu 2449.74.0

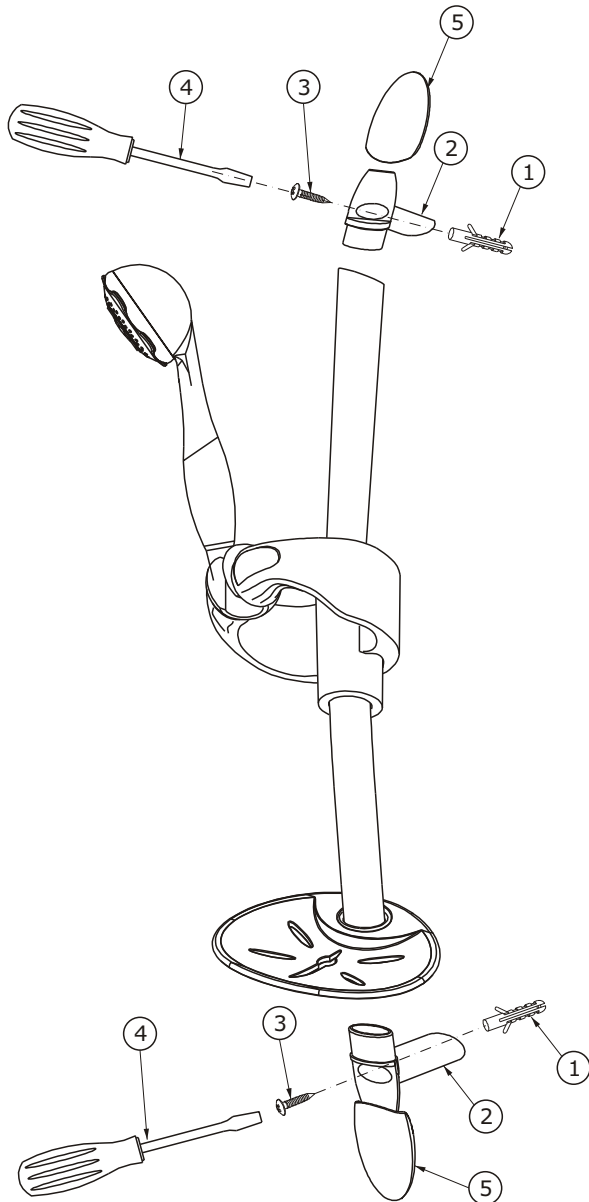


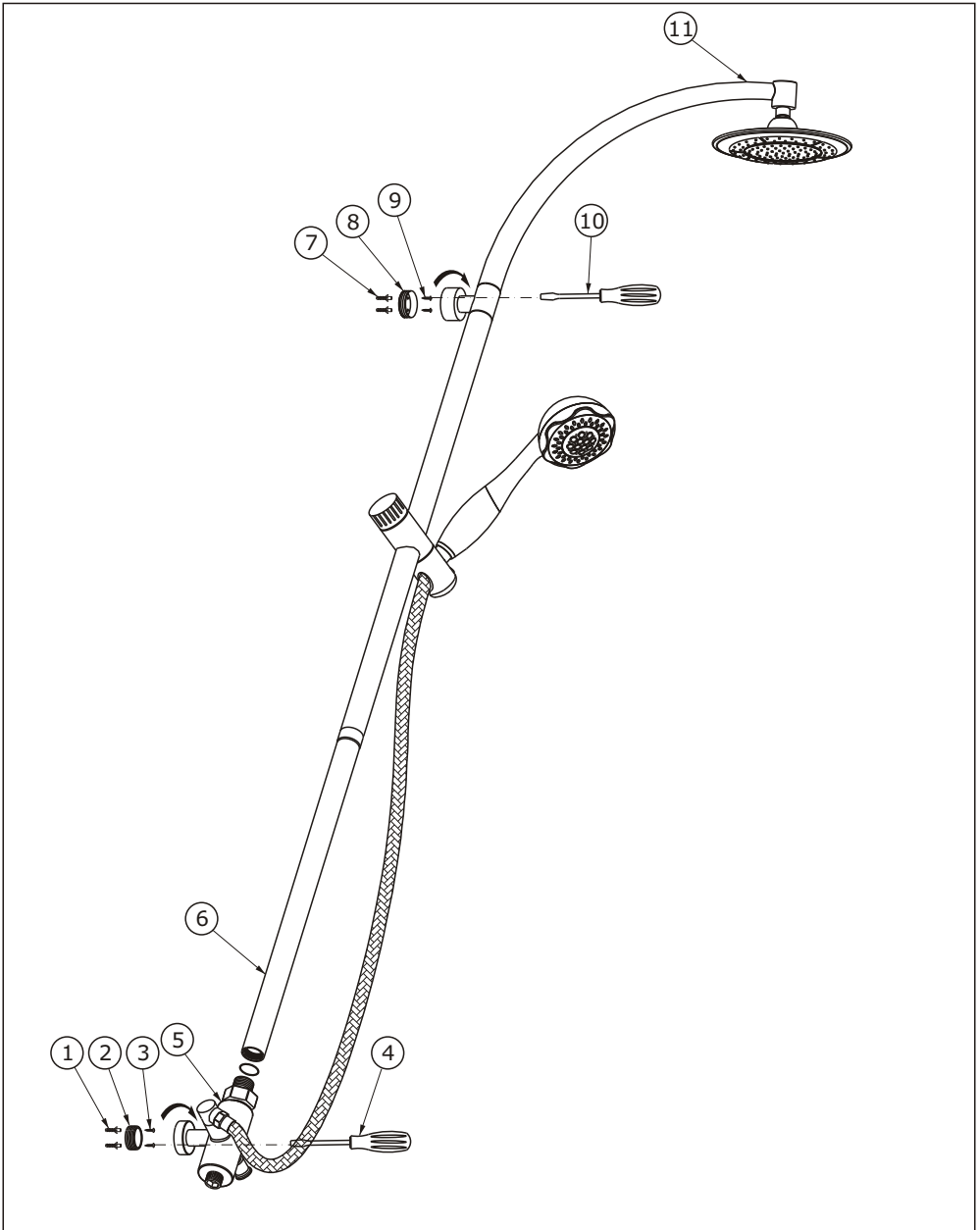
Dla modelu 2449.75.0



Dla modelu 2449.76.0



Dla modelu 2449.73.0

Dla modelu 2449.78.0



INSTRUKCJA OBSŁUGI I MONTAŻU

Nazwa:

ZESTAW NATRYSKOWY

PL

VALVEX S.A., ul. Nad Skawą 2, 34-240 JORDANÓW
TEL. CENTRALA: (0-18) 269 32 20, 269 32 49; FAX: (0-18) 269 32 11
Dział Reklamacji: 800 192 922, e-mail: valvex@valvex.pl, info@valvex.pl

Data wydania: 11.2007

Nr: **2449.70/IO**